

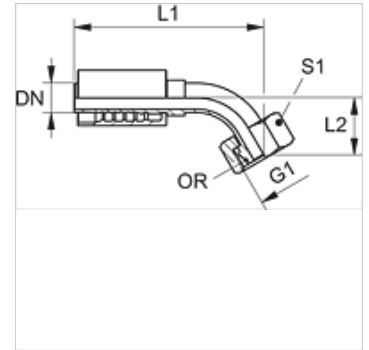
# PA 700 AOB 45 VA

Nagynyomású csőszerelvény, DKOR 45°-os könyök

**HANSA FLEX**

## Tulajdonságok

<b>Alkalmazási terület</b>	Sajtolt szerelvény HD 700 tömlőkhöz
<b>Csatlakozás 1</b>	BSP-anyamenet
<b>1 tömítési forma</b>	60°-os külső kúp, O-gyűrűvel
<b>Rövidítés</b>	DKOR
<b>Szabvány</b>	ISO 8434-6 BS 5200
<b>Bekötés</b>	kirepedésbiztosítással (Interlock)
<b>Szállítás terjedelme</b>	Sajtolt karmantyú + sajtolt foglalat
<b>Anyag</b>	Nemesacél



## Rendelési útmutató

NBR tömítések  
FPM (Viton) kérésre

## Cikk

Megnevezés	DN	Méret	coll	Üzemi nyomás (bar)	G1	L2 (mm)	S1	O-gyűrű
PA 732 AOB 45 VA	31	20	1.1/4"	250,0	G 1.1/4" -11	52,0	50	29,1 x 1,6
PA 740 AOB 45 VA	38	24	1.1/2"	210,0	G 1.1/2" -11	49,0	60	35,1 x 1,6

## Termékváltozatok

PA 700 AOB 45 Nagynyomású csőszerelvény, DKOR 45°-os könyök, Acél