

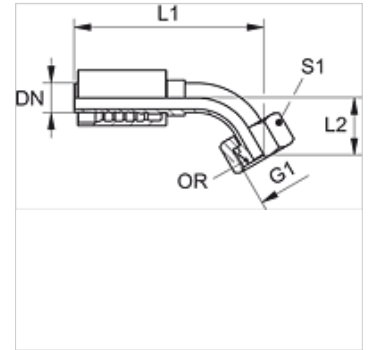
PA 700 AOS 45 VA

Nagynyomású csőszerelvény, DKOS 45°-os könyök

HANSA FLEX

Tulajdonságok

Alkalmazási terület	Sajtott szerelvény HD 700 tömlőkhöz
Csatlakozás 1	metrikus anyamenet
1 tömítési forma	24°-os külső kúp O-gyűrűvel
Rövidítés	DKOS
Szabvány	ISO 8434-1
Bekötés	kirepedésbiztosítással (Interlock)
Szállítás terjedelme	Sajtott karmantyú + sajtott foglalat
Anyag	Nemesacél



Rendelési útmutató

NBR tömítések
FPM (Viton) kérésre

Cikk

Megnevezés	DN	Méret	coll	G1	cső külső Ø-höz (mm)	L2 (mm)	S1	O-gyűrű
PA 720 AOS 16 45 VA	19	12	3/4"	M 30 x 2	20	45,0	36	16,0 x 2,5
PA 720 AOS 45 VA	19	12	3/4"	M 36 x 2	25	40,0	46	20,0 x 2,5
PA 725 AOS 45 VA	25	16	1"	M 42 x 2	30	43,0	50	25,0 x 2,5
PA 732 AOS 45 VA	31	20	1.1/4"	M 52 x 2	38	52,0	60	33,0 x 2,5

Termékváltozatok

PA 700 AOS 45