

PA 700 HB VA

Nagynyomású csőszerelvény, AGR

HANSA FLEX

Tulajdonságok

Alkalmazási terület Sajtolt szerelvény HD 700 tömlőkhöz

Csatlakozás 1 Hengeres BSP külső menet

1 tömítési forma 60°-os belső kúp

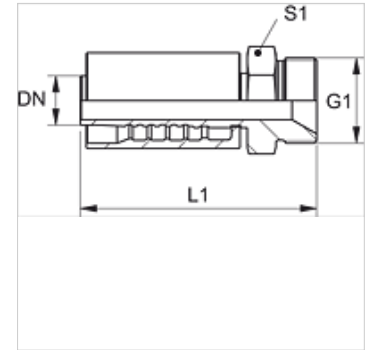
Rövidítés AGR

Szabvány ISO 8434-6
BS 5200

Bekötés kirepedésbiztosítással (Interlock)

Szállítás terjedelme Sajtolt karmantyú + sajtolt foglalat

Anyag Nemesacél



Cikk

Megnevezés	DN	Méret	coll	Üzemi nyomás (bar)	G1	S1
PA 725 HB VA	25	16	1"	280,0	G 1" -11	41
PA 732 HB VA	31	20	1.1/4"	160,0	G 1.1/4" -11	50
PA 740 HB VA	38	24	1.1/2"	125,0	G 1.1/2" -11	55

Termékváltozatok

PA 700 HB Nagynyomású csőszerelvény, AGR, Acél