

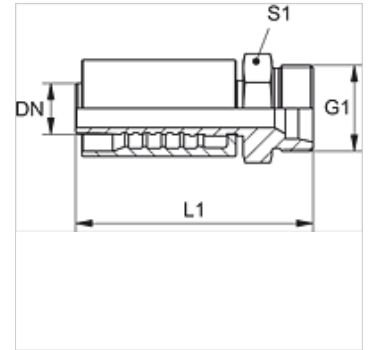
PA 700 HL KO

Nagynyomású csőszerelvény, CEL

HANSA FLEX

Tulajdonságok

Alkalmazási terület	Sajtolt szerelvény HD 700 tömlőkhöz
Csatlakozás 1	metrikus hengeres külső menet
1 tömítési forma	24°-os belső kúp
alkalmas a következőkhöz	Kobelco
Bekötés	kirepedésbiztosítással (Interlock)
Szállítás terjedelme	Sajtolt karmantyú + sajtolt foglalat
Anyag	Acél
Felületvédelem	Galvanikusan bevonatolt



Cikk

Megnevezés	DN	Méret	coll	Kivitel	G1	cső külső Ø-höz (mm)	S1
PA 725 HL KO	25	16	1"	L	M 36 x 1,5	28	36
PA 725 HL KO 32	25	16	1"	L	M 45 x 1,5	35	46