

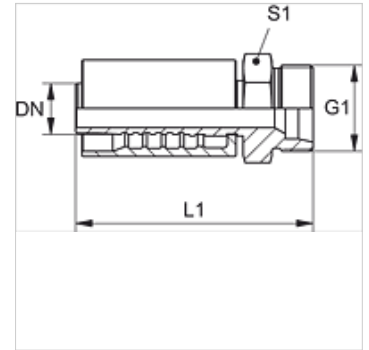
PA 700 HS VA

Nagynyomású csőszerelvény, CES

HANSA FLEX

Tulajdonságok

Alkalmazási terület	Sajtolt szerelvény HD 700 tömlőkhöz
Csatlakozás 1	metrikus hengeres külső menet
1 tömítési forma	24°-os belső kúp
Rövidítés	CES
Szabvány	ISO 8434-1
Bekötés	kirepedésbiztosítással (Interlock)
Szállítás terjedelme	Sajtolt karmantyú + sajtolt foglalat
Anyag	Nemesacél



Cikk

Megnevezés	DN	Méret	coll	Kivitel	G1	cső külső Ø-höz (mm)	S1
PA 720 HS VA	19	12	3/4"	S	M 36 x 2	25	36
PA 725 HS 20 VA	25	16	1"	-	M 36 x 2	25	36
PA 725 HS VA	25	16	1"	-	M 42 x 2	30	46
PA 732 HS VA	31	20	1.1/4"	S	M 52 x 2	38	55

Termékváltozatok

PA 700 HS Nagynyomású csőszerelvény, CES, Acél