

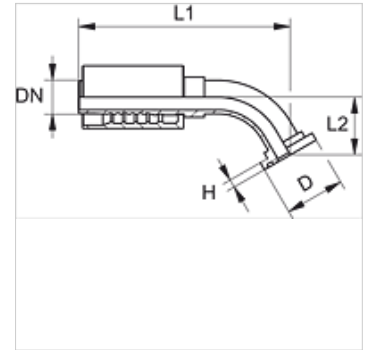
PA 700 SF 45

Nagynyomású csőszerelvény, SFL 45°-os könyök

HANSA FLEX

Tulajdonságok

Alkalmazási terület	Sajtolt szerelvény HD 700 tömlőkhöz
Csatlakozás 1	SAE-peremes csatlakozás 3000 PSI
1 tömítési forma	lapra tömítő SF-O-gyűrűvel
Rövidítés	SFL
Szabvány	SAE J518 ISO 6162-1
Bekötés	kirepedésbiztosítással (Interlock)
Szállítás terjedelme	Sajtolt karmantyú + sajtolt foglalat
Anyag	Acél
Felületvédelem	Galvanikusan bevonatolt



Cikk

Megnevezés	DN	Méret	coll	Karima méret	Üzemi nyomás (bar)	D (mm)	H (mm)	L1 (mm)	L2 (mm)
PA 713 SF 45	12	8	1/2"	1/2"	350,0	30,2	6,7	94,5	22,5
PA 713 SF 20 45	12	8	1/2"	3/4"	350,0	38,1	6,7	126,0	26,5
PA 720 SF 45	19	12	3/4"	3/4"	350,0	38,1	6,8	132,5	27,5
PA 720 SF 25 45	19	12	3/4"	1"	320,0	44,5	8,1	134,5	29,5
PA 725 SF 20 45	25	16	1"	3/4"	320,0	38,1	6,8	153,0	30,0
PA 725 SF 45	25	16	1"	1"	320,0	44,5	8,1	159,0	28,5
PA 725 SF 32 45	25	16	1"	1.1/4"	280,0	50,8	8,1	161,0	30,5
PA 732 SF 25 45 S	31	20	1.1/4"	1"	280,0	44,5	8,0	170,5	35,0
PA 732 SF 45 S	31	20	1.1/4"	1.1/4"	280,0	50,8	8,0	181,5	41,5
PA 732 SF 40 45 S	31	20	1.1/4"	1.1/2"	210,0	60,3	8,0	188,0	43,5
PA 740 SF 32 45	38	24	1.1/2"	1.1/4"	210,0	50,8	8,1	199,5	42,0
PA 740 SF 45	38	24	1.1/2"	1.1/2"	210,0	60,3	8,1	212,5	41,5
PA 740 SF 50 45	38	24	1.1/2"	2"	210,0	71,4	9,6	233,5	58,5

Termékváltozatok

PA 700 SF 45 VA Nagynyomású csőszerelvény, SFL 45°-os könyök, Nemesacél