

# PA 700 SF 45 VA

Nagynyomású csőszerelvény, SFL 45°-os könyök

**HANSA FLEX**

## Tulajdonságok

**Alkalmazási terület** Sajtolt szerelvény HD 700 tömlőkhöz

**Csatlakozás 1** SAE-peremes csatlakozás 3000 PSI

**1 tömítési forma** lapra tömítő SF-O-gyűrűvel

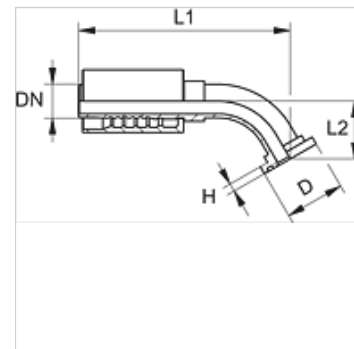
**Rövidítés** SFL

**Szabvány** SAE J518  
ISO 6162-1

**Bekötés** kirepedésbiztosítással (Interlock)

**Szállítás terjedelme** Sajtolt karmantyú + sajtolt foglalat

**Anyag** Nemesacél



## Rendelési útmutató

NBR tömítések

FPM (Viton) kérésre

## Cikk

Megnevezés	DN	Méret	coll	Karima méret	D (mm)	H (mm)	L2 (mm)
PA 720 SF 45 VA	19	12	3/4"	3/4"	38,1	6,7	38,0
PA 732 SF 45 VA	31	20	1.1/4"	1.1/4"	50,8	8,0	45,0
PA 732 SF 40 45 VA	31	20	1.1/4"	1.1/2"	60,3	8,0	46,0
PA 740 SF 45 VA	38	24	1.1/2"	1.1/2"	60,3	8,0	49,0
PA 740 SF 50 45 VA	38	24	1.1/2"	2"	71,4	9,5	60,0

## Termékváltozatok

PA 700 SF 45 Nagynyomású csőszerelvény, SFL 45°-os könyök, Acél