

PA 700 SF6 90 4 K

Nagynyomású csőszelvény, SFS 90°-os könyök

HANSA FLEX

Tulajdonságok

Alkalmazási terület Sajtolt szerelvény HD 700 tömlőkhöz

Csatlakozás 1 SAE-peremes csatlakozás 6000 PSI

1 tömítési forma lapra tömítő SF-O-gyűrűvel

Rövidítés SFS

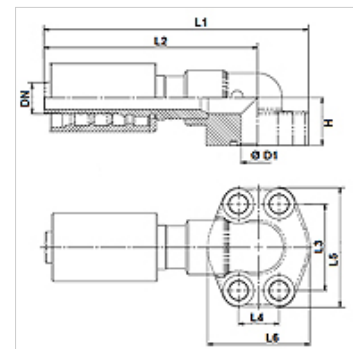
Szabvány SAE J518
ISO 6162-2

Bekötés kirepedésbiztosítással (Interlock)

Szállítás terjedelme Sajtolt karmantyú + sajtolt foglalat

Anyag Acél

Felületvédelem Galvanikusan bevonatolt



Cikk

Megnevezés	DN	Méret	coll	Karima méret	Ø d (mm)	Üzemi nyomás (bar)	H (mm)	L1 (mm)	L2 (mm)	L3 (mm)	L4 (mm)	L5 (mm)	L6 (mm)
PA 720 SF6 90 4 K	19	12	3/4"	3/4"	19,0	420,0	28,0	155,5	125,5	50,8	23,8	70,0	60,0
PA 725 SF6 90 4 K	25	16	1"	1"	25,0	420,0	34,0	185,5	150,5	57,2	27,8	79,0	70,0