

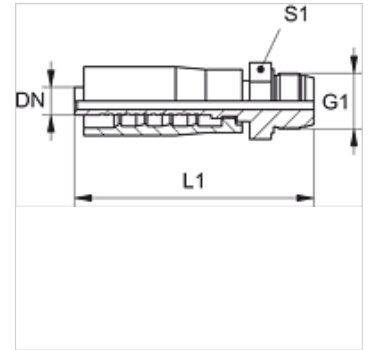
# PAY 300 HJ

Nagynyomású csőszerelvény, AGJ

**HANSA FLEX**

## Tulajdonságok

<b>Csatlakozás 1</b>	UN/UNF külső menet
<b>1 tömítési forma</b>	74°-os külső kúp
<b>Rövidítés</b>	AGJ
<b>Szabvány</b>	ISO 8434-2
<b>Szállítás terjedelme</b>	Sajtott karmantyú + sajtott foglalat
<b>Anyag</b>	Acél
<b>Felületvédelem</b>	Galvanikusan bevonatolt



## Cikk

Megnevezés	DN	Méret	coll	G1	L1 (mm)	S1
PAY 308 HJ 10	8	5	5/16"	9/16" -18 UNF	64,0	17
PAY 308 HJ 13	8	5	5/16"	3/4" -16 UNF	-	-
PAY 316 HJ 20	16	10	5/8"	1.1/16" -12 UN	94,0	30
PAY 320 HJ 25	19	12	3/4"	1.5/16" -12 UN	95,0	36
PAY 325 HJ 32	25	16	1"	1.5/8" -12 UN	97,0	46
PAY 332 HJ 40	31	20	1.1/4"	1.7/8" -12 UN	110,0	50