

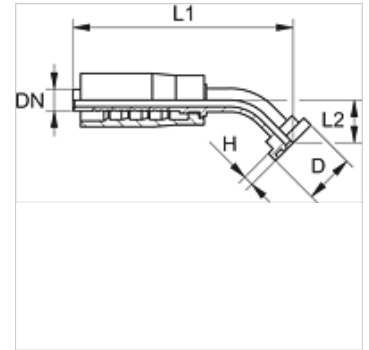
PAY 300 SF 45

Nagynyomású csőszerelvény, SFL 45°-os könyök

HANSA FLEX

Tulajdonságok

Csatlakozás 1	SAE-peremes csatlakozás 3000 PSI
1 tömítési forma	lapra tömítő SF-O-gyűrűvel
Rövidítés	SFL
Szabvány	SAE J518 ISO 6162-1
Szállítás terjedelme	Sajtott karmantyú + sajtott foglalat
Anyag	Acél
Felületvédelem	Galvanikusan bevonatolt



Cikk

Megnevezés	DN	Méret	coll	Karima méret	D (mm)	H (mm)	L1 (mm)	L2 (mm)
PAY 316 SF 20 45	16	10	5/8"	3/4"	38,1	6,7	113,5	24,0
PAY 325 SF 45	25	16	1"	1"	44,4	8,0	125,0	32,0
PAY 332 SF 45	31	20	1.1/4"	1.1/4"	50,8	8,0	174,0	37,0