

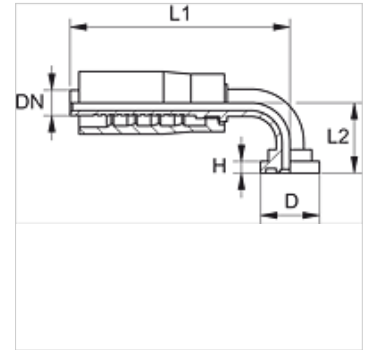
PAY 300 SF6 90

Nagy nyomású csőszerelvény, SFS 90°-os könyök

HANSA FLEX

Tulajdonságok

Csatlakozás 1	SAE-peremes csatlakozás 6000 PSI
1 tömítési forma	lapra tömítő SF-O-gyűrűvel
Rövidítés	SFS
Szabvány	SAE J518 ISO 6162-2
Szállítás terjedelme	Sajtoló karmantyú + sajtoló foglalat
Anyag	Acél
Felületvédelem	Galvanikusan bevonatolt



Cikk

Megnevezés	DN	Méret	coll	Karima méret	D (mm)	H (mm)	L1 (mm)	L2 (mm)
PAY 313 SF6 90	12	8	1/2"	1/2"	31,8	7,7	87,0	41,0
PAY 316 SF6 20 90	16	10	5/8"	3/4"	41,3	8,8	104,5	54,0
PAY 320 SF6 90	19	12	3/4"	3/4"	41,3	8,8	116,5	63,0
PAY 325 SF6 90	25	16	1"	1"	47,6	9,5	116,0	75,0
PAY 332 SF6 90	31	20	1.1/4"	1.1/4"	54,0	10,3	165,0	91,0