

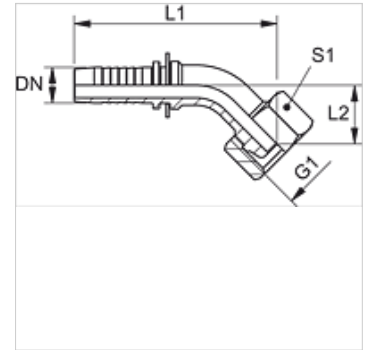
PN 02 AB 45

Nagynyomású csőszerelvény csőcsonk, DKR 45°-os idom

HANSA FLEX

Tulajdonságok

| | |
|---------------------|-------------------------|
| Alkalmazási terület | Méréstechnika |
| Csatlakozás 1 | BSP-anyamenet |
| 1 tömítési forma | 60°-os külső kúp |
| Rövidítés | DKR |
| Szabvány | BS 5200 ISO 228-1 |
| Anyag | Acél |
| Felületvédelem | Galvanikusan bevonatolt |



Megjegyzés

Illeszkedő foglalat: PMH 102.

Cikk

| Megnevezés | DN | Méret | coll | G1 | L1 (mm) | L2 (mm) | S1 |
|----------------|----|-------|-------|------------|------------|------------|----|
| PN 02 AB 45 | 2 | 1 | 5/64" | G 1/8" -28 | 44,5 | 15,0 | 14 |
| PN 02 AB 06 45 | 2 | 1 | 5/64" | G 1/4" -19 | 47,5 | 16,0 | 17 |

DN = névleges átmérő, névleges szélesség