

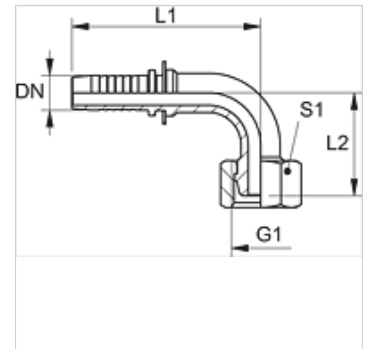
PN 02 AB 90

Nagynyomású csőszelvény csőcsonk, DKR 90°-os idom

HANSA FLEX

Tulajdonságok

Alkalmazási terület	Méréstechnika
Csatlakozás 1	BSP-anyamenet
1 tömítési forma	60°-os külső kúp
Rövidítés	DKR
Szabvány	BS 5200 ISO 228-1
Anyag	Acél
Felületvédelem	Galvanikusan bevonatolt



Megjegyzés

Illeszkedő foglalat: PMH 102.

Cikk

Megnevezés	DN	Méret	coll	G1	L1 (mm)	L2 (mm)	S1
PN 02 AB 90	2	1	5/64"	G 1/8" -28	34,0	26,0	14
PN 02 AB 06 90	2	1	5/64"	G 1/4" -19	36,5	27,5	17

DN = névleges átmérő, névleges szélesség