

# PN 02 AB

Nagynyomású csőszelvény csőcsonk, DKR

**HANSA FLEX**

## Tulajdonságok

Alkalmazási terület Méréstechnika

Csatlakozás 1 BSP-anyamenet

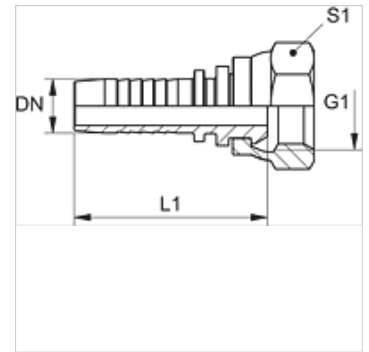
1 tömítési forma 60°-os külső kúp

Rövidítés DKR

Szabvány BS 5200  
ISO 228-1

Anyag Acél

Felületvédelem Galvanikusan bevonatolt



## Megjegyzés

Illeszkedő foglalat: PMH 102.

## Cikk

Megnevezés	DN	Méret	coll	G1	L1 (mm)	S1
PN 02 AB	2	1	5/64"	G 1/8" -28	27,5	14
PN 02 AB 06	2	1	5/64"	G 1/4" -19	29,0	17

DN = névleges átmérő, névleges szélesség