

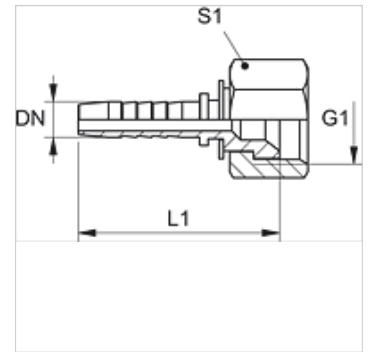
PN 02 AJ

Nagynyomású csőszerelvény csőcsonk, DKJ

HANSA FLEX

Tulajdonságok

Alkalmazási terület	Méréstechnika
Csatlakozás 1	UN/UNF anyamenet
1 tömítési forma	74°-os belső kúp
Rövidítés	DKJ
Szabvány	ISO 8434-2
Anyag	Acél
Felületvédelem	Galvanikusan bevonatolt



Megjegyzés

Illeszkedő foglalat: PMH 102.

Cikk

Megnevezés	DN	Méret	coll	G1	L1 (mm)	S1
PN 02 AJ 04	2	1	5/64"	3/8" -24 UNF	24,5	12
PN 02 AJ 06	2	1	5/64"	7/16" -20 UNF	-	14
PN 02 AJ 08	2	1	5/64"	1/2" -20 UNF	28,5	17
PN 02 AJ 10	2	1	5/64"	9/16" -18 UNF	28,5	19

DN = névleges átmérő, névleges szélesség