

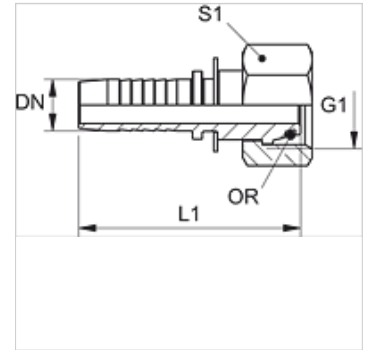
# PN 02 AOL / PN 02 AOS

Nagy nyomású csőszelvény csőcsonk, DKOL / DKOS

**HANSA FLEX**

## Tulajdonságok

Alkalmazási terület	Méréstechnika
Csatlakozás 1	metrikus anyamenet
1 tömítési forma	24°-os külső kúp O-gyűrűvel
Rövidítés	DKOL
Szabvány	ISO 8434-1
Anyag	Acél
Felületvédelem	Galvanikusan bevonatolt



## Megjegyzés

Illeszkedő foglalat: PMH 102.

## Cikk

Megnevezés	DN	Méret	coll	Kivitel	cső külső Ø-höz (mm)	G1	L1 (mm)	S1	O-gyűrű
PN 02 AOL 04	2	1	5/64"	L	6	M 12 x 1,5	35,0	14	4,0 x 1,5
PN 02 AOL 06	2	1	5/64"	L	8	M 14 x 1,5	35,0	17	6,0 x 1,5
PN 02 AOL 08	2	1	5/64"	L	10	M 16 x 1,5	36,5	19	7,5 x 1,5
PN 02 AOL 10	2	1	5/64"	L	12	M 18 x 1,5	37,5	22	9,0 x 1,5
PN 02 AOS 03	2	1	5/64"	S	6	M 14 x 1,5	35,0	17	4,0 x 1,5
PN 02 AOS 04	2	1	5/64"	S	8	M 16 x 1,5	35,0	19	6,0 x 1,5
PN 02 AOS 06	2	1	5/64"	S	10	M 18 x 1,5	36,5	22	7,5 x 1,5
PN 02 AOS 08	2	1	5/64"	S	12	M 20 x 1,5	37,5	24	9,0 x 1,5

DN = névleges átmérő, névleges szélesség – Kivitel: LL = igen könnyű L = könnyű S = nehéz