

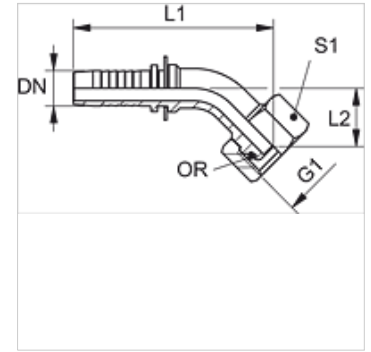
# PN 02 AOL 45 / PN 02 AOS 45

Nagynyomású zsírszófej, DKOL 45°-os könyök / DKOS 45°-os könyök

**HANSA FLEX**

## Tulajdonságok

Alkalmazási terület	Méréstechnika
Csatlakozás 1	metrikus anyamenet
1 tömítési forma	24°-os külső kúp O-gyűrűvel
Rövidítés	DKOL
Szabvány	ISO 8434-1
Anyag	Acél
Felületvédelem	Galvanikusan bevonatolt



## Megjegyzés

Illeszkedő foglalat: PMH 102.

## Cikk

Megnevezés	DN	Méret	coll	Kivitel	cső külső Ø-höz (mm)	G1	L1 (mm)	L2 (mm)	S1	O-gyűrű
PN 02 AOL 04 45	2	1	5/64"	L	6	M 12 x 1,5	46,0	15,8	14	4,0 x 1,5
PN 02 AOL 06 45	2	1	5/64"	L	8	M 14 x 1,5	50,5	18,0	17	6,0 x 1,5
PN 02 AOL 08 45	2	1	5/64"	L	10	M 16 x 1,5	56,0	22,5	19	7,5 x 1,5
PN 02 AOS 03 45	2	1	5/64"	S	6	M 14 x 1,5	46,0	15,8	17	4,0 x 1,5
PN 02 AOS 04 45	2	1	5/64"	S	8	M 16 x 1,5	50,5	18,0	19	6,0 x 1,5
PN 02 AOS 06 45	2	1	5/64"	S	10	M 18 x 1,5	56,0	22,5	22	7,5 x 1,5

DN = névleges átmérő, névleges szélesség – Kivitel: LL = igen könnyű L = könnyű S = nehéz