

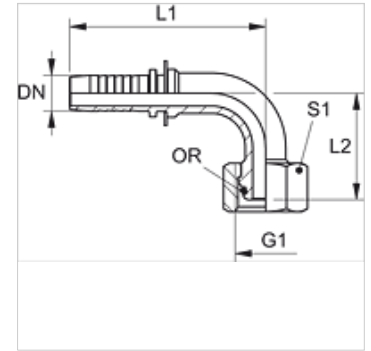
# PN 02 AOL 90 / PN 02 AOS 90

Nagynyomású csőcsonk, DKOL 90°-os könyök / DKOS 90°-os könyök

**HANSA FLEX**

## Tulajdonságok

|                     |                             |
|---------------------|-----------------------------|
| Alkalmazási terület | Méréstechnika               |
| Csatlakozás 1       | metrikus anyamenet          |
| 1 tömítési forma    | 24°-os külső kúp O-gyűrűvel |
| Rövidítés           | DKOL                        |
| Szabvány            | ISO 8434-1                  |
| Anyag               | Acél                        |
| Felületvédelem      | Galvanikusan bevonatolt     |



## Megjegyzés

Illeszkedő foglalat: PMH 102.

## Cikk

| Megnevezés      | DN | Méret | coll  | Kivitel | cső külső Ø-höz (mm) | G1         | L1 (mm) | L2 (mm) | S1 | O-gyűrű   |
|-----------------|----|-------|-------|---------|----------------------|------------|---------|---------|----|-----------|
| PN 02 AOL 04 90 | 2  | 1     | 5/64" | L       | 6                    | M 12 x 1,5 | 35,5    | 27      | 14 | 4,0 x 1,5 |
| PN 02 AOL 06 90 | 2  | 1     | 5/64" | L       | 8                    | M 14 x 1,5 | 38,0    | 30      | 17 | 6,0 x 1,5 |
| PN 02 AOL 08 90 | 2  | 1     | 5/64" | L       | 10                   | M 16 x 1,5 | 41,5    | 40      | 19 | 7,5 x 1,5 |
| PN 02 AOS 03 90 | 2  | 1     | 5/64" | S       | 6                    | M 14 x 1,5 | 35,5    | 27      | 17 | 4,0 x 1,5 |
| PN 02 AOS 04 90 | 2  | 1     | 5/64" | S       | 8                    | M 16 x 1,5 | 38,0    | 30      | 19 | 6,0 x 1,5 |
| PN 02 AOS 06 90 | 2  | 1     | 5/64" | S       | 10                   | M 18 x 1,5 | 41,5    | 40      | 22 | 7,5 x 1,5 |

DN = névleges átmérő, névleges szélesség – Kivitel: LL = igen könnyű L = könnyű S = nehéz