

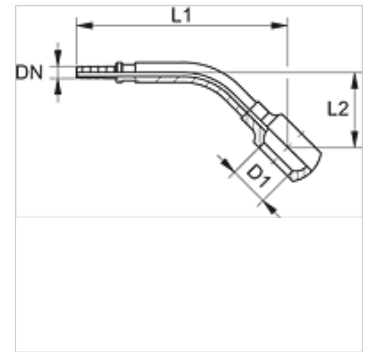
PN 02 B 45

Nagynyomású zsírzófej, RGN 45°-os könyök

HANSA FLEX

Tulajdonságok

Alkalmazási terület	Méréstechnika
Csatlakozás 1	Gyűrűs szem metrikus csőcsavarhoz
1 tömítési forma	Tömítés vörösréz gyűrűvel
Rövidítés	RGN
Szabvány	DIN 7642
Anyag	Acél
Felületvédelem	Galvanikusan bevonatolt



Megjegyzés

Illeszkedő foglalat: PMH 102.

Cikk

Megnevezés	DN	Méret	coll	D1 (mm)	csőcsavarhoz	L1 (mm)	L2 (mm)
PN 02 B 45	2	1	5/64"	8,1	M 8	46,5	15,0
PN 02 B 04 45	2	1	5/64"	10,1	M 10	51,0	23,5

DN = névleges átmérő, névleges szélesség