

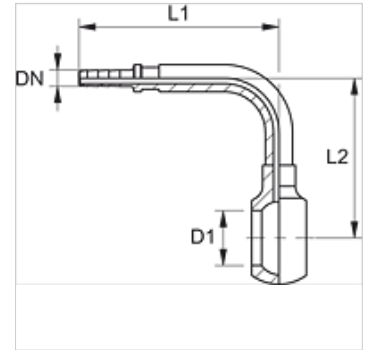
PN 02 B 90

Nagynyomású zsírzófej, DKS 90°-os könyök

HANSA FLEX

Tulajdonságok

Alkalmazási terület	Méréstechnika
Csatlakozás 1	Gyűrűs szem metrikus csőcsavarhoz
1 tömítési forma	Tömítés vörösréz gyűrűvel
Rövidítés	RGN
Szabvány	DIN 7642
Anyag	Acél
Felületvédelem	Galvanikusan bevonatolt



Megjegyzés

Illeszkedő foglalat: PMH 102.

Cikk

Megnevezés	DN	Méret	coll	D1 (mm)	csőcsavarhoz	L1 (mm)	L2 (mm)
PN 02 B 90	2	1	5/64"	8,1	M 8	36,0	26,0
PN 02 B 04 90	2	1	5/64"	10,1	M 10	32,0	38,0

DN = névleges átmérő, névleges szélesség