

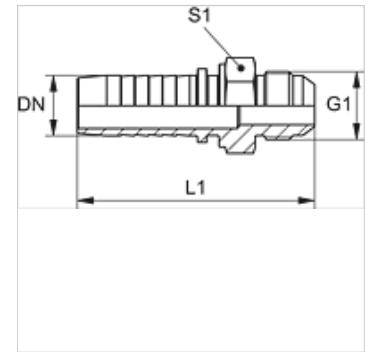
PN 02 HJ

Nagynyomású csőszerelvény csőcsonk, AGJ

HANSA FLEX

Tulajdonságok

Alkalmazási terület	Méréstechnika
Csatlakozás 1	UN/UNF külső menet
1 tömítési forma	74°-os külső kúp
Rövidítés	AGJ
Szabvány	ISO 8434-2
Anyag	Acél
Felületvédelem	Galvanikusan bevonatolt



Megjegyzés

Illeszkedő foglalat: PMH 102.

Cikk

Megnevezés	DN	Méret	coll	G1	L1 (mm)	S1
PN 02 HJ 04	2	1	5/64"	3/8" -24 UNF	34,0	12
PN 02 HJ 06	2	1	5/64"	7/16" -20 UNF	34,5	12
PN 02 HJ 08	2	1	5/64"	1/2" -20 UNF	36,0	14

DN = névleges átmérő, névleges szélesség