

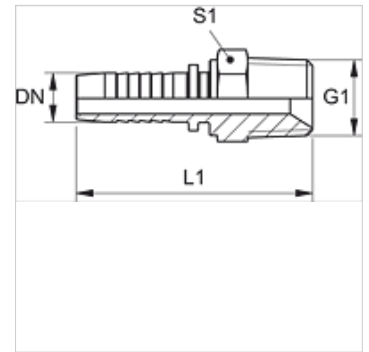
PN 02 HN

Nagynyomású csőszelvény csőcsonk, AGN

HANSA FLEX

Tulajdonságok

Alkalmazási terület	Méréstechnika
Csatlakozás 1	NPT-külső menet
1 tömítési forma	Menettömítéses, kiegészítő 60°-os belső kúp.
Rövidítés	AGN
Anyag	Acél
Felületvédelem	Galvanikusan bevonatolt



Megjegyzés

Illeszkedő foglalat: PMH 102.

Cikk

Megnevezés	DN	Méret	coll	G1	L1 (mm)	S1
PN 02 HN	2	1	5/64"	1/8" -27 NPT	30,0	12
PN 02 HN 06	2	1	5/64"	1/4" -18 NPT	35,5	17

DN = névleges átmérő, névleges szélesség