

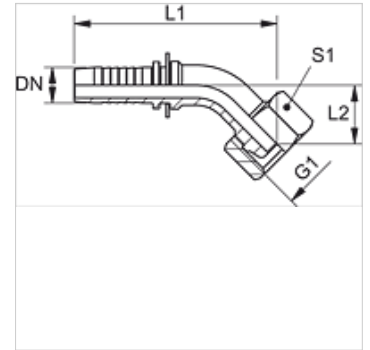
# PN A 45

Nagynyomású csőszerelvény csőcsonk, DKM 45°-os idom

**HANSA FLEX**

## Tulajdonságok

Alkalmazási terület	Présfej HD 100-tól HD 400-ig, KP-, TE-tömítőkhöz
Csatlakozás 1	metrikus anyamenet
1 tömítési forma	60°-os tömítőfej
Rövidítés	DKM
Szabvány	DIN 3863
Anyag	Acél
Felületvédelem	Galvanikusan bevonatolt



## Megjegyzés

Az illesztett foglalatot a tömlő típusa szerint kell kiválasztani.

## Cikk

Megnevezés	DN	Méret	coll	Üzemi nyomás (bar)	G1	L1 (mm)	L2 (mm)	S1
PN 20 A 45	19	12	3/4"	63,0	M 30 x 1,5	119,0	29,0	36
PN 25 A 45	25	16	1"	63,0	M 38 x 1,5	148,0	39,0	46
PN 32 A 45	31	20	1.1/4"	63,0	M 45 x 1,5	-	-	-
PN 40 A 45	38	24	1.1/2"	63,0	M 52 x 1,5	172,0	44,0	60
PN 50 A 45	51	32	2"	40,0	M 65 x 2	209,0	53,0	75

## Termékváltozatok

PN A 45 VA Nagynyomású csőszerelvény csőcsonk, DKM 45°-os idom, Nemesacél