

PN A 90 VA

Nagynyomású csőszerelvény csőcsonk, DKM 90°-os idom

HANSA FLEX

Tulajdonságok

Alkalmazási terület Présfej HD 100-tól HD 400-ig, KP-, TE-tömítőkhöz

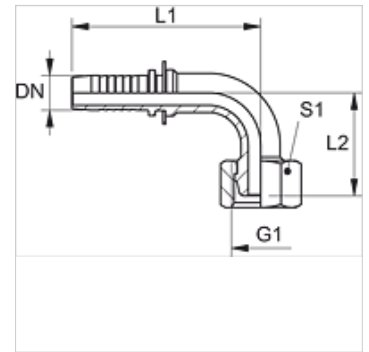
Csatlakozás 1 metrikus anyamenet

1 tömítési forma 60°-os tömítőfej

Rövidítés DKM

Szabvány DIN 3863

Anyag Nemesacél



Megjegyzés

Az illesztett foglalatot a tömlő típusa szerint kell kiválasztani.

Cikk

Megnevezés	DN	Méret	coll	Üzemi nyomás (bar)	G1	L2 (mm)	S1
PN 20 A 90 VA	19	12	3/4"	63,0	M 30 x 1,5	53,0	36
PN 25 A 90 VA	25	16	1"	63,0	M 38 x 1,5	67,5	46
PN 32 A 90 VA	31	20	1.1/4"	63,0	M 45 x 1,5	81,0	55
PN 40 A 90 VA	38	24	1.1/2"	63,0	M 52 x 1,5	100,0	60
PN 50 A 90 VA	51	32	2"	40,0	M 65 x 2	127,0	70

Termékváltozatok

PN A 90 Nagynyomású csőszerelvény csőcsonk, DKM 90°-os idom, Acél