

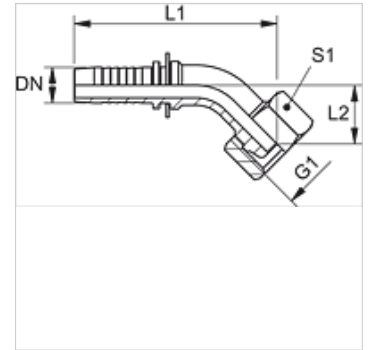
PN AB 45

Nagynyomású csőszelvény csőcsonk csőcsonk, DKR 45°-os idom

HANSA FLEX

Tulajdonságok

Alkalmazási terület	Présfej HD 100-tól HD 400-ig, KP-, TE-tömlőkhöz
Csatlakozás 1	BSP-anyamenet
1 tömítési forma	60°-os külső kúp
Rövidítés	DKR
Szabvány	ISO 8434-6 BS 5200
Anyag	Acél
Felületvédelem	Galvanikusan bevonatolt



Megjegyzés

Az illesztett foglalatot a tömlő típusa szerint kell kiválasztani.

Cikk

Megnevezés	DN	Méret	coll	Üzemi nyomás (bar)	G1	L1 (mm)	L2 (mm)	S1
PN 04 AB 45	5	3	3/16"	400,0	G 1/8" -28	54,0	14,0	14
PN 04 AB 06 45	5	3	3/16"	350,0	G 1/4" -19	54,5	12,5	19
PN 06 AB 02 45	6	4	1/4"	350,0	G 1/8" -28	62,5	14,0	14
PN 06 AB 45	6	4	1/4"	400,0	G 1/4" -19	60,5	12,5	19
PN 06 AB 10 45	6	4	1/4"	400,0	G 3/8" -19	62,0	14,0	22
PN 08 AB 06 45	8	5	5/16"	400,0	G 1/4" -19	64,0	14,5	17
PN 08 AB 10 45	8	5	5/16"	400,0	G 3/8" -19	64,0	14,5	22
PN 10 AB 06 45	10	6	3/8"	400,0	G 1/4" -19	69,5	16,5	19
PN 10 AB 45	10	6	3/8"	400,0	G 3/8" -19	69,5	16,5	22
PN 10 AB 13 45	10	6	3/8"	350,0	G 1/2" -14	70,5	17,5	27
PN 13 AB 10 45	12	8	1/2"	350,0	G 3/8" -19	78,5	17,5	22
PN 13 AB 45	12	8	1/2"	350,0	G 1/2" -14	78,5	17,5	27
PN 13 AB 16 45	12	8	1/2"	315,0	G 5/8" -14	80,5	20,5	30
PN 13 AB 20 45	12	8	1/2"	315,0	G 3/4" -14	82,5	22,5	32
PN 16 AB 45	16	10	5/8"	315,0	G 5/8" -14	96,0	24,5	30
PN 16 AB 20 45	16	10	5/8"	315,0	G 3/4" -14	97,5	26,0	32
PN 20 AB 45	19	12	3/4"	315,0	G 3/4" -14	108,0	28,5	32
PN 20 AB 25 45	19	12	3/4"	250,0	G 1" -11	111,0	31,5	38
PN 25 AB 45	25	16	1"	250,0	G 1" -11	137,0	35,0	38
PN 25 AB 32 45	25	16	1"	250,0	G 1.1/4" -11	134,5	32,0	50
PN 32 AB 45	31	20	1.1/4"	250,0	G 1.1/4" -11	165,0	45,5	50
PN 50 AB 45	51	32	2"	210,0	G 2" -11	231,5	67,0	70

Termékváltozatok

PN AB 45 VA Nagynyomású csőszelvény csőcsonk, DKR 45°-os idom, Nemesacél