

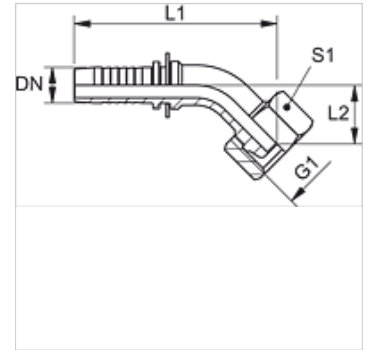
PN AFLF 45 / PN AFSF 45

Nagynyomású zsírfőfej, DKFM 45°-os könyök

HANSA FLEX

Tulajdonságok

Alkalmazási terület	Présfej HD 100-tól HD 400-ig, KP-, TE-tömítőkhöz
Csatlakozás 1	metrikus anyamenet
1 tömítési forma	24°-os külső kúp a francia kivitelű metrikus csőhöz.
Rövidítés	DKFM
Kivitel	francia (metrikus cső)
Anyag	Acél
Felületvédelem	Galvanikusan bevonatolt



Megjegyzés

Az illesztett foglalatot a tömlő típusa szerint kell kiválasztani.

Cikk

Megnevezés	DN	Méret	coll	Üzemi nyomás (bar)	G1	Kivitel	cső külső Ø-höz (mm)	L1 (mm)	L2 (mm)	S1
PN 20 AFLF 45	19	12	3/4"	250,0	M 30 x 1,5	L	22	123,0	33,0	36
PN 25 AFLF 45	25	16	1"	160,0	M 36 x 1,5	L	28	148,0	39,0	46
PN 16 AFSF 45	16	10	5/8"	250,0	M 27 x 1,5	S	20	100,0	27,0	-
PN 20 AFSF 45	19	12	3/4"	250,0	M 33 x 1,5	S	25	-	-	-
PN 25 AFSF 45	25	16	1"	160,0	M 39 x 1,5	S	30	149,0	40,0	46