

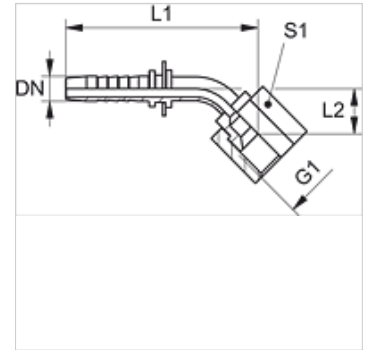
PN ALI 45

Nagynyomású csőszelvény csőcsonk, JIS 45°-os idom

HANSA FLEX

Tulajdonságok

| | |
|---------------------------------|--|
| Alkalmazási terület | Présfej HD 100-tól HD 400-ig, KP-, TE-tömítőkhöz |
| Csatlakozás 1 | metrikus anyamenet |
| 1 tömítési forma | 60°-os belső kúp |
| Szabvány | JIS 8363 |
| alkalmas a következőkhöz | Komatsu |
| Anyag | Acél |
| Felületvédelem | Galvanikusan bevonatolt |



Megjegyzés

Az illesztett foglalatot a tömlő típusa szerint kell kiválasztani.

Cikk

| Megnevezés | DN | Méret | coll | Üzemi nyomás (bar) | G1 | L1 (mm) | L2 (mm) | S1 |
|-----------------|----|-------|------|--------------------|------------|---------|---------|----|
| PN 10 ALI 06 45 | 10 | 6 | 3/8" | 345,0 | M 14 x 1,5 | 77,0 | 18,0 | 19 |
| PN 10 ALI 08 45 | 10 | 6 | 3/8" | 345,0 | M 16 x 1,5 | 90,0 | 25,0 | 22 |
| PN 10 ALI 45 | 10 | 6 | 3/8" | 345,0 | M 18 x 1,5 | 91,0 | 25,0 | 22 |
| PN 13 ALI 45 | 12 | 8 | 1/2" | 345,0 | M 22 x 1,5 | 99,0 | 29,0 | 27 |
| PN 16 ALI 45 | 16 | 10 | 5/8" | 275,0 | M 24 x 1,5 | - | - | - |
| PN 20 ALI 45 | 19 | 12 | 3/4" | 275,0 | M 30 x 1,5 | 124,0 | 34,0 | 36 |
| PN 25 ALI 45 | 25 | 16 | 1" | 205,0 | M 33 x 1,5 | 146,0 | 41,0 | 41 |