

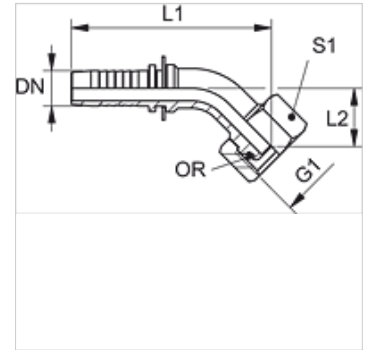
PN AOB 45

Nagynyomású csőszelvény csőcsonk, DKOR 45°-os idom

HANSA FLEX

Tulajdonságok

Alkalmazási terület	Présfej HD 100-tól HD 400-ig, KP-, TE-tömítőkhöz
Csatlakozás 1	BSP-anyamenet
1 tömítési forma	60°-os külső kúp, O-gyűrűvel
Rövidítés	DKOR
Szabvány	ISO 8434-6 BS 5200
Anyag	Acél
Felületvédelem	Galvanikusan bevonatolt



Megjegyzés

Az illesztett foglalatot a tömlő típusa szerint kell kiválasztani.

Cikk

Megnevezés	DN	Méret	coll	Üzemi nyomás (bar)	G1	L1 (mm)	L2 (mm)	S1	O-gyűrű
PN 06 AOB 45	6	4	1/4"	400,0	G 1/4" -19	60,5	12,5	19	6,0 x 1,0
PN 10 AOB 45	10	6	3/8"	400,0	G 3/8" -19	69,5	16,5	22	8,1 x 1,6
PN 13 AOB 45	12	8	1/2"	350,0	G 1/2" -14	78,5	17,5	27	12,1 x 1,6
PN 16 AOB 45	16	10	5/8"	350,0	G 5/8" -14	96,0	24,5	30	13,1 x 1,6
PN 20 AOB 45	19	12	3/4"	315,0	G 3/4" -14	108,0	28,5	32	17,1 x 1,6
PN 25 AOB 45	25	16	1"	250,0	G 1" -11	137,0	35,0	38	22,1 x 1,6
PN 25 AOB 32 45	25	16	1"	250,0	G 1.1/4" -11	134,5	32,0	50	29,1 x 1,6
PN 32 AOB 45	31	20	1.1/4"	250,0	G 1.1/4" -11	165,0	45,5	50	29,1 x 1,6
PN 32 AOB 40 45	31	20	1.1/4"	-	G 1.1/2" -11	165,0	45,0	55	35,1 x 1,6
PN 40 AOB 45	38	24	1.1/2"	210,0	G 1.1/2" -11	187,5	49,5	55	35,1 x 1,6
PN 40 AOB 50 45	38	24	1.1/2"	210,0	G 2" -11	189,5	51,5	70	48,1 x 1,6
PN 50 AOB 45	51	32	2"	210,0	G 2" -11	231,5	67,0	70	48,1 x 1,6