

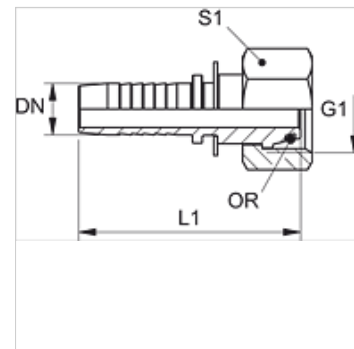
PN AOL VA

Nagynyomású csőszerelvény csőcsonk, DKOL

HANSA FLEX

Tulajdonságok

Alkalmazási terület	Présfej HD 100-tól HD 400-ig, KP-, TE-tömítőkhöz
Csatlakozás 1	metrikus anyamenet
1 tömítési forma	24°-os külső kúp O-gyűrűvel
Rövidítés	DKOL
Szabvány	ISO 8434-1
Kívitel	könnyű
Anyag	Nemesacél



Megjegyzés

Az illesztett foglalatot a tömlő típusa szerint kell kiválasztani.

Rendelési útmutató

NBR tömítések

FPM (Viton) kérésre

Cikk

Megnevezés	DN	Méret	coll	G1	cső külső Ø-höz (mm)	L1 (mm)	S1	O-gyűrű
PN 06 AOL 04 VA	6	4	1/4"	M 12 x 1,5	6	50,8	14	4,0 x 1,5
PN 06 AOL VA	6	4	1/4"	M 14 x 1,5	8	54,8	17	6,0 x 1,5
PN 06 AOL 08 VA	6	4	1/4"	M 16 x 1,5	10	56,8	19	7,5 x 1,5
PN 06 AOL 10 VA	6	4	1/4"	M 18 x 1,5	12	57,8	22	9,0 x 1,5
PN 06 AOL 13 VA	6	4	1/4"	M 22 x 1,5	15	58,3	27	12,0 x 2,0
PN 08 AOL 06 VA	8	5	5/16"	M 14 x 1,5	8	51,8	17	6,0 x 1,5
PN 08 AOL VA	8	5	5/16"	M 16 x 1,5	10	55,8	19	7,5 x 1,5
PN 08 AOL 10 VA	8	5	5/16"	M 18 x 1,5	12	57,8	22	9,0 x 1,5
PN 08 AOL 13 VA	8	5	5/16"	M 22 x 1,5	15	58,3	27	12,0 x 2,0
PN 10 AOL 06 VA	10	6	3/8"	M 14 x 1,5	8	58,8	17	6,0 x 1,5
PN 10 AOL 08 VA	10	6	3/8"	M 16 x 1,5	10	55,8	19	7,5 x 1,5
PN 10 AOL VA	10	6	3/8"	M 18 x 1,5	12	55,8	22	9,0 x 1,5
PN 10 AOL 13 VA	10	6	3/8"	M 22 x 1,5	15	55,8	27	12,0 x 2,0
PN 10 AOL 16 VA	10	6	3/8"	M 26 x 1,5	18	53,8	32	15,0 x 2,0
PN 13 AOL 10 VA	12	8	1/2"	M 18 x 1,5	12	57,8	22	9,0 x 1,5
PN 13 AOL VA	12	8	1/2"	M 22 x 1,5	15	58,8	27	12,0 x 2,0
PN 13 AOL 16 VA	12	8	1/2"	M 26 x 1,5	18	59,8	32	15,0 x 2,0
PN 13 AOL 20 VA	12	8	1/2"	M 30 x 2	22	64,3	36	20,0 x 2,0
PN 16 AOL VA	16	10	5/8"	M 26 x 1,5	18	63,5	32	15,0 x 2,0
PN 16 AOL 20 VA	16	10	5/8"	M 30 x 2	22	65,0	36	20,0 x 2,0
PN 16 AOL 25 VA	16	10	5/8"	M 36 x 2	28	67,0	41	26,0 x 2,0
PN 20 AOL 16 VA	19	12	3/4"	M 26 x 1,5	18	69,0	32	15,0 x 2,0
PN 20 AOL VA	19	12	3/4"	M 30 x 2	22	70,0	36	20,0 x 2,0
PN 20 AOL 25 VA	19	12	3/4"	M 36 x 2	28	71,5	41	26,0 x 2,0
PN 25 AOL VA	25	16	1"	M 36 x 2	28	77,0	41	26,0 x 2,0
PN 25 AOL 32 VA	25	16	1"	M 45 x 2	35	85,0	50	32,0 x 2,5
PN 32 AOL VA	31	20	1.1/4"	M 45 x 2	35	99,0	50	32,0 x 2,5
PN 32 AOL 40 VA	31	20	1.1/4"	M 52 x 2	42	104,0	60	38,0 x 2,5
PN 40 AOL VA	38	24	1.1/2"	M 52 x 2	42	99,0	60	38,0 x 2,5

Termékváltozatok

PN AOL Nagynyomású csőszerelvény csőcsonk, DKOL, Acél