

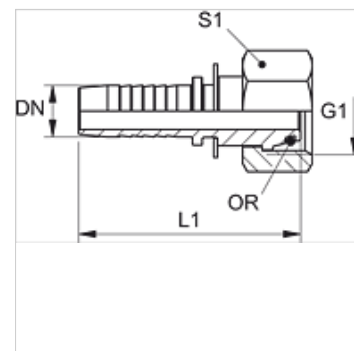
# PN AOS

Nagynyomású csőszerelvény csőcsonk, DKOS

**HANSA FLEX**

## Tulajdonságok

|                     |  |
|---------------------|--|
| Alkalmazási terület | Présfej HD 100-tól HD 400-ig, KP-, TE-tömítőkhöz |
| Csatlakozás 1       | metrikus anyamenet                               |
| 1 tömítési forma    | 24°-os külső kúp O-gyűrűvel                      |
| Rövidítés           | DKOS   |
| Szabvány            | ISO 8434-1                                       |
| Kivétel             | nehéz  |
| Anyag               | Acél   |
| Felületvédelem      | Galvanikusan bevonatolt                          |



## Megjegyzés

Az illesztett foglalatot a tömlő típusa szerint kell kiválasztani.

## Cikk

| Megnevezés        | DN | Méret | coll   | Üzemi nyomás (bar) | G1         | cső külső Ø-höz (mm) | L1 (mm) | S1 | O-gyűrű    |
|-------------------|----|-------|--------|--------------------|------------|----------------------|---------|----|------------|
| PN 04 AOS         | 5  | 3     | 3/16"  | 630,0              | M 16 x 1,5 | 8                    | 47,5    | 19 | 6,0 x 1,5  |
| PN 04 AOS 06      | 5  | 3     | 3/16"  | 630,0              | M 18 x 1,5 | 10                   | 48,0    | 22 | 7,5 x 1,5  |
| PN 06 AOS 03      | 6  | 4     | 1/4"   | 630,0              | M 14 x 1,5 | 6                    | 53,0    | 17 | 4,0 x 1,5  |
| PN 06 AOS 04      | 6  | 4     | 1/4"   | 630,0              | M 16 x 1,5 | 8                    | 54,0    | 19 | 6,0 x 1,5  |
| PN 06 AOS         | 6  | 4     | 1/4"   | 630,0              | M 18 x 1,5 | 10                   | 55,0    | 22 | 7,5 x 1,5  |
| PN 06 AOS 08      | 6  | 4     | 1/4"   | 630,0              | M 20 x 1,5 | 12                   | 55,0    | 24 | 9,0 x 1,5  |
| PN 08 AOS 06      | 8  | 5     | 5/16"  | 630,0              | M 18 x 1,5 | 10                   | 54,0    | 22 | 7,5 x 1,5  |
| PN 08 AOS         | 8  | 5     | 5/16"  | 630,0              | M 20 x 1,5 | 12                   | 55,0    | 24 | 9,0 x 1,5  |
| PN 10 AOS 06      | 10 | 6     | 3/8"   | 630,0              | M 18 x 1,5 | 10                   | 54,0    | 22 | 7,5 x 1,5  |
| PN 10 AOS 08      | 10 | 6     | 3/8"   | 630,0              | M 20 x 1,5 | 12                   | 56,5    | 24 | 9,0 x 1,5  |
| PN 10 AOS         | 10 | 6     | 3/8"   | 630,0              | M 22 x 1,5 | 14                   | 60,0    | 27 | 10,0 x 2,0 |
| PN 10 AOS 13      | 10 | 6     | 3/8"   | 420,0              | M 24 x 1,5 | 16                   | 61,0    | 30 | 12,0 x 2,0 |
| PN 13 AOS 10      | 12 | 8     | 1/2"   | 420,0              | M 22 x 1,5 | 14                   | 56,0    | 27 | 10,0 x 2,0 |
| PN 13 AOS         | 12 | 8     | 1/2"   | 420,0              | M 24 x 1,5 | 16                   | 61,0    | 30 | 12,0 x 2,0 |
| PN 13 AOS 16      | 12 | 8     | 1/2"   | 420,0              | M 30 x 2   | 20                   | 66,5    | 36 | 16,0 x 2,5 |
| PN 16 AOS 13      | 16 | 10    | 5/8"   | 420,0              | M 24 x 1,5 | 16                   | 60,5    | 30 | 12,0 x 2,0 |
| PN 16 AOS         | 16 | 10    | 5/8"   | 420,0              | M 30 x 2   | 20                   | 71,0    | 36 | 16,0 x 2,5 |
| PN 16 AOS 20      | 16 | 10    | 5/8"   | 420,0              | M 36 x 2   | 25                   | 74,5    | 46 | 20,0 x 2,5 |
| PN 16 AOS 20 SW41 | 16 | 10    | 5/8"   | 420,0              | M 36 x 2   | 25                   | 74,5    | 41 | 20,0 x 2,5 |
| PN 20 AOS 16      | 19 | 12    | 3/4"   | 420,0              | M 30 x 2   | 20                   | 78,0    | 36 | 16,0 x 2,5 |
| PN 20 AOS         | 19 | 12    | 3/4"   | 420,0              | M 36 x 2   | 25                   | 81,0    | 46 | 20,0 x 2,5 |
| PN 20 AOS SW41    | 19 | 12    | 3/4"   | 420,0              | M 36 x 2   | 25                   | 81,0    | 41 | 20,0 x 2,5 |
| PN 20 AOS 25      | 19 | 12    | 3/4"   | 420,0              | M 42 x 2   | 30                   | 84,0    | 50 | 25,0 x 2,5 |
| PN 25 AOS 20      | 25 | 16    | 1"     | 420,0              | M 36 x 2   | 25                   | 89,0    | 46 | 20,0 x 2,5 |
| PN 25 AOS         | 25 | 16    | 1"     | 420,0              | M 42 x 2   | 30                   | 92,0    | 50 | 25,0 x 2,5 |
| PN 25 AOS 32      | 25 | 16    | 1"     | 345,0              | M 52 x 2   | 38                   | 95,5    | 60 | 33,0 x 2,5 |
| PN 32 AOS 25      | 31 | 20    | 1.1/4" | 420,0              | M 42 x 2   | 30                   | 92,5    | 50 | 25,0 x 2,5 |
| PN 32 AOS         | 31 | 20    | 1.1/4" | 345,0              | M 52 x 2   | 38                   | 104,5   | 60 | 33,0 x 2,5 |
| PN 40 AOS 32      | 38 | 24    | 1.1/2" | 345,0              | M 52 x 2   | 38                   | 107,0   | 60 | 33,0 x 2,5 |

## Termékváltozatok

PN AOS VA Nagynyomású csőszerelvény csőcsonk, DKOS, Nemesacél