

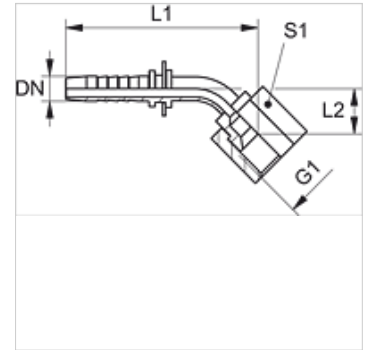
PN ARI 45

Nagynyomású csőszerelvény csőcsonk, JIS 45°-os idom

HANSA FLEX

Tulajdonságok

Alkalmazási terület	Présfej HD 100-tól HD 400-ig, KP-, TE-tömítőkhöz
alkalmas a következőkhöz	Toyota
Csatlakozás 1	BSP-anyamenet
1 tömítési forma	60°-os belső kúp
Szabvány	JIS 8363
Anyag	Acél
Felületvédelem	Galvanikusan bevonatolt



Megjegyzés

Az illesztett foglalatot a tömlő típusa szerint kell kiválasztani.

Cikk

Megnevezés	DN	Méret	coll	Üzemi nyomás (bar)	G1	L1 (mm)	L2 (mm)	S1
PN 06 ARI 45	6	4	1/4"	345,0	G 1/4" -19	80,0	23,0	19
PN 08 ARI 10 45	8	5	5/16"	345,0	G 3/8" -19	70,0	50,0	22
PN 13 ARI 45	12	8	1/2"	345,0	G 1/2" -14	93,0	25,0	27