

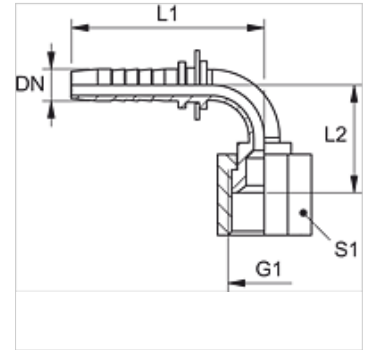
# PN ARI 90

Nagynyomású csőszerelvény csőcsonk, JIS 90°-os idom

**HANSA FLEX**

## Tulajdonságok

<b>Alkalmazási terület</b>	Présfej HD 100-tól HD 400-ig, KP-, TE-tömítőkhöz
<b>alkalmas a következőkhöz</b>	Toyota
<b>Csatlakozás 1</b>	BSP-anyamenet
<b>1 tömítési forma</b>	60°-os belső kúp
<b>Szabvány</b>	JIS 8363
<b>Anyag</b>	Acél
<b>Felületvédelem</b>	Galvanikusan bevonatolt



## Megjegyzés

Az illesztett foglalatot a tömlő típusa szerint kell kiválasztani.

## Cikk

Megnevezés	DN	Méret	coll	Üzemi nyomás (bar)	G1	L1 (mm)	L2 (mm)	S1
<b>PN 06 ARI 90</b>	6	4	1/4"	345,0	G 1/4" -19	63,0	37,0	19
<b>PN 08 ARI 10 90</b>	8	5	5/16"	345,0	G 3/8" -19	70,0	41,0	22
<b>PN 13 ARI 90</b>	12	8	1/2"	345,0	G 1/2" -14	73,0	40,0	27