

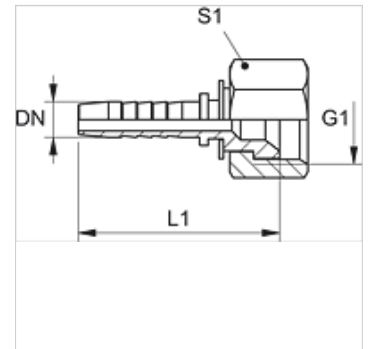
# PN ASA

Nagynyomású csőszerelvény csőcsonk, SAE

**HANSA FLEX**

## Tulajdonságok

<b>Alkalmazási terület</b>	Présfej HD 100-tól HD 400-ig, KP-, TE-tömlőkhöz
<b>Csatlakozás 1</b>	UN/UNF anyamenet
<b>1 tömítési forma</b>	45°-os belső kúp
<b>Anyag</b>	Acél
<b>Felületvédelem</b>	Galvanikusan bevonatolt



## Megjegyzés

Az illesztett foglalatot a tömlő típusa szerint kell kiválasztani.

## Cikk

Megnevezés	DN	Méret	coll	G1	L1 (mm)	S1
PN 06 ASA 10	6	4	1/4"	5/8" -18 UNF	43,7	22
PN 10 ASA	10	6	3/8"	5/8" -18 UNF	45,7	22