

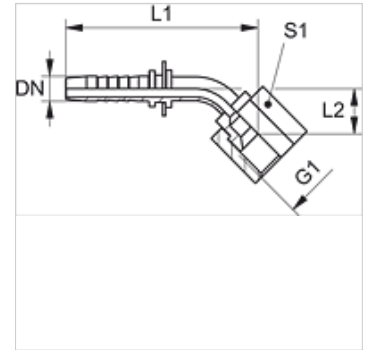
PN ASA 45

Nagynyomású csőszelvény csőcsonk, SAE 45°-os idom

HANSA FLEX

Tulajdonságok

| | |
|----------------------------|--|
| Alkalmazási terület | Présfej HD 100-tól HD 400-ig, KP-, TE-tömítőkhöz |
| Csatlakozás 1 | UN/UNF anyamenet |
| 1 tömítési forma | 45°-os belső kúp |
| Anyag | Acél |
| Felületvédelem | Galvanikusan bevonatolt |



Megjegyzés

Az illesztett foglalatot a tömlő típusa szerint kell kiválasztani.

Cikk

| Megnevezés | DN | Méret | coll | G1 | L1 (mm) | L2 (mm) | S1 |
|--------------|----|-------|------|--------------|------------|------------|----|
| PN 10 ASA 45 | 10 | 6 | 3/8" | 5/8" -18 UNF | 88,0 | 23,0 | 22 |