

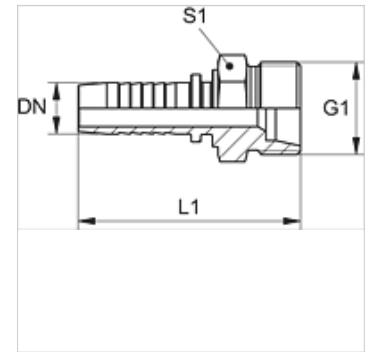
# PN H

Nagynyomású zsírzófej, AGM

**HANSA FLEX**

## Tulajdonságok

<b>Alkalmazási terület</b>	Présfej HD 100-tól HD 400-ig, KP-, TE-tömítőkhöz
<b>Csatlakozás 1</b>	metrikus hengeres külső menet
<b>1 tömítési forma</b>	60°-os belső kúp
<b>Rövidítés</b>	AGM
<b>Anyag</b>	Acél
<b>Felületvédelem</b>	Galvanikusan bevonatolt



## Megjegyzés

Az illesztett foglalatot a tömlő típusa szerint kell kiválasztani.

## Cikk

Megnevezés	DN	Méret	coll	G1	L1 (mm)	S1
PN 20 H	19	12	3/4"	M 30 x 1,5	72,5	32