

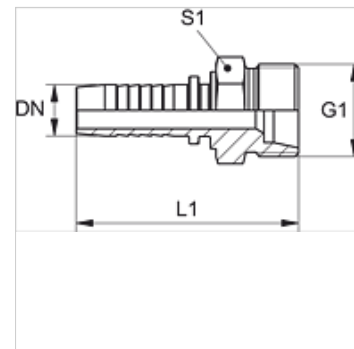
PN HF

Nagynyomású zsírzófej, AGF

HANSA FLEX

Tulajdonságok

Alkalmazási terület	Présfej HD 100-tól HD 400-ig, KP-, TE-tömítőkhöz
Csatlakozás 1	metrikus hengeres külső menet
1 tömítési forma	24°-os belső kúp a francia kivitelű collos csőhöz.
Rövidítés	AGF
Kivitel	French (imperial pipe - series gas)
Anyag	Acél
Felületvédelem	Galvanikusan bevonatolt



Megjegyzés

Az illesztett foglalatot a tömlő típusa szerint kell kiválasztani.

Cikk

Megnevezés	DN	Méret	coll	Üzemi nyomás (bar)	G1	cső külső Ø-höz	L1 (mm)	S1
PN 06 HF 10	6	4	1/4"	-	M 20 x 1,5	13,25	53,0	22
PN 08 HF 10	8	5	5/16"	400,0	M 20 x 1,5	13,25	55,0	22
PN 10 HF	10	6	3/8"	400,0	M 20 x 1,5	13,25	56,5	22
PN 10 HF 13	10	6	3/8"	250,0	M 24 x 1,5	16,75	58,0	24
PN 13 HF	12	8	1/2"	250,0	M 24 x 1,5	16,75	58,0	24
PN 16 HF	16	10	5/8"	250,0	M 30 x 1,5	21,26	65,7	30
PN 20 HF	19	12	3/4"	250,0	M 36 x 1,5	26,75	72,5	36
PN 25 HF	25	16	1"	160,0	M 45 x 1,5	33,50	85,5	46