

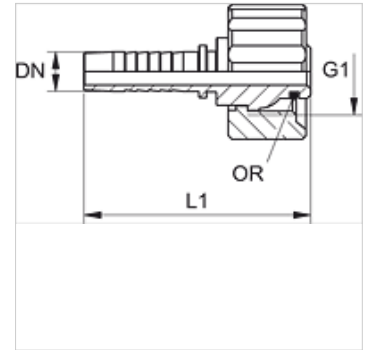
PN KAE 97

Nagynyomású csőszerelvény csőcsonk, KAE 97

HANSA FLEX

Tulajdonságok

Alkalmazási terület	HF/HW 100-tól HF/HW 200-ig tömlőkhöz
Csatlakozás 1	metrikus anyamenet
1 tömítési forma	Külső kúp O-gyűrűvel
alkalmas a következőkhöz	Kärcher magasnyomású tisztító (1997/12 gyártási évtől)
Anyag	Acél
Felületvédelem	Galvanikusan bevonatolt



Megjegyzés

Az illesztett foglalatot a tömlő típusa szerint kell kiválasztani.

Cikk

Megnevezés	DN	Méret	coll	G1	O-gyűrű
PN 06 KAE 97	6	4	1/4"	M 22 x 1,5	11,0 x 1,5
PN 08 KAE 97	8	5	5/16"	M 22 x 1,5	11,0 x 1,5
PN 10 KAE 97	10	6	3/8"	M 22 x 1,5	11,0 x 1,5