

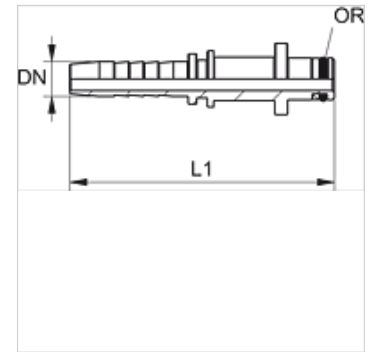
# PN KAE ST

Nagynyomású csőszelvény csőcsonk, KAE ST

**HANSA FLEX**

## Tulajdonságok

<b>Alkalmazási terület</b>	HF/HW 100-tól HF/HW 200-ig tömlőkhöz
<b>Csatlakozás 1</b>	Dugaszcsatlakozó
<b>1 tömítési forma</b>	O-gyűrű tömítéses csapok
<b>alkalmas a következőkhöz</b>	Kärcher magasnyomású tisztító
<b>Anyag</b>	Acél
<b>Felületvédelem</b>	Galvanikusan bevonatolt



## Megjegyzés

Az illesztett foglalatot a tömlő típusa szerint kell kiválasztani.

## Leírás

A csavaró-feszültségek elkerülése érdekében csavarodás-mentes

## Cikk

Megnevezés	DN	Méret	coll	D1 (mm)	O-gyűrű
PN 06 KAE ST	6	4	1/4"	10,0	6,75 x 1,78
PN 08 KAE ST	8	5	5/16"	10,0	6,75 x 1,78