

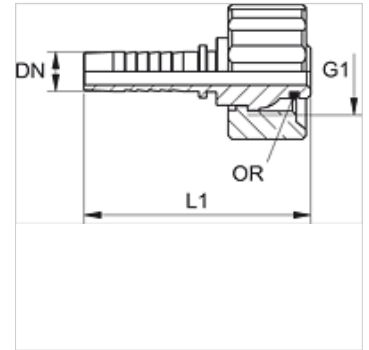
PN KAE VA

Nagynyomású csőszerelvény csőcsonk, KAE

HANSA FLEX

Tulajdonságok

Alkalmazási terület	HF/HW 100-tól HF/HW 200-ig tömlőkhöz
Csatlakozás 1	metrikus anyamenet
1 tömítési forma	Külső kúp O-gyűrűvel
alkalmas a következőkhöz	Kärcher magasnyomású tisztító (1997/12 gyártási évig)
Anyag	Nemesacél



Megjegyzés

Az illesztett foglalatot a tömlő típusa szerint kell kiválasztani.

Cikk

Megnevezés	DN	Méret	coll	G1	O-gyűrű
PN 06 KAE VA	6	4	1/4"	M 22 x 1,5	10,0 x 2,0
PN 08 KAE VA	8	5	5/16"	M 22 x 1,5	10,0 x 2,0
PN 10 KAE VA	10	6	3/8"	M 22 x 1,5	10,0 x 2,0
PN 13 KAE VA	12	8	1/2"	M 22 x 1,5	10,0 x 2,0

Termékváltozatok

PN KAE Nagynyomású csőszerelvény csőcsonk, KAE, Acél