

# PN MMA

Nagynyomású csőszelvény csőcsonk, mérő-tömlő

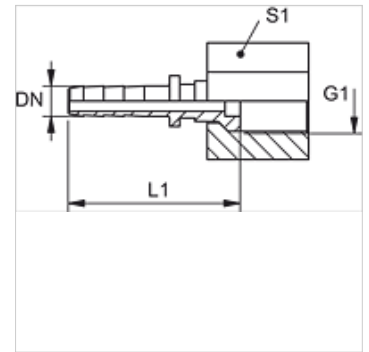
**HANSA FLEX**

## Tulajdonságok

**Csatlakozás 1** BSP-anyamenet manométercsatlakozással

**Anyag** Acél

**Felületvédelem** Galvanikusan bevonatolt



## Megjegyzés

Illeszkedő foglalat: PMH 102.

## Cikk

Megnevezés	DN	Méret	coll	G1	L1 (mm)	S1
PN 02 MMA 1/4	2	1	5/64"	G 1/4" -19	26,5	17
PN 02 MMA 1/2	2	1	5/64"	G 1/2" -14	31,5	27

DN = névleges átmérő, névleges szélesség