

PN S 45

Nagynyomású zsírzófej, 45°-os könyök

HANSA FLEX

Tulajdonságok

Szerkezeti mód O-gyűrűvel tömített csap

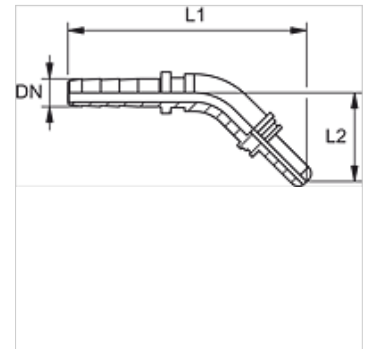
Csatlakozás 1 Dugaszcsatlakozó

1 tömítési forma O-gyűrű tömítéses csapok

Szállítás terjedelme porvédő nélkül

Anyag Acél

Felületvédelem Galvanikusan bevonatolt



Megjegyzés

Illeszkedő foglalat: PMH 102.

Leírás

A csavaró-feszültségek elkerülése érdekében csavarodás-mentes

Cikk

Megnevezés	DN	Méret	coll	L1 (mm)	L2 (mm)
PN 02 S 45	2	1	5/64"	55	24

DN = névleges átmérő, névleges szélesség