

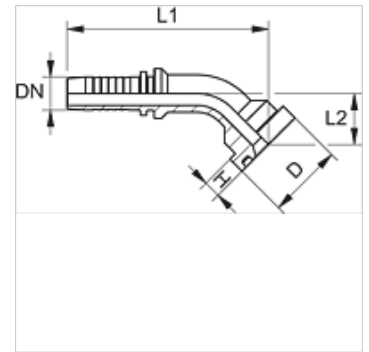
# PN SF9 45

Nagynyomású zsírfőfej, SFS-CAT 45°-os könyök

**HANSA FLEX**

## Tulajdonságok

<b>Alkalmazási terület</b>	Présfej HD 100-tól HD 400-ig, KP-, TE-tömítőkhöz
<b>Csatlakozás 1</b>	SAE-peremes csatlakozás 6000 PSI
<b>1 tömítési forma</b>	lapra tömítő SF-O-gyűrűvel
<b>Rövidítés</b>	SFS-CAT
<b>alkalmas a következőkhöz</b>	Caterpillar
<b>Anyag</b>	Acél
<b>Felületvédelem</b>	Galvanikusan bevonatolt



## Megjegyzés

Az illesztett foglalatot a tömlő típusa szerint kell kiválasztani.

## Cikk

Megnevezés	DN	Méret	coll	Karima méret	Üzemi nyomás (bar)	D (mm)	H (mm)	L1 (mm)	L2 (mm)
PN 20 SF9 45	19	12	3/4"	3/4"	420,0	41,3	14,6	114,0	34,5
PN 20 SF9 25 45	19	12	3/4"	1"	420,0	47,6	14,6	118,0	38,5
PN 25 SF9 45	25	16	1"	1"	420,0	47,6	14,6	140,5	38,5
PN 25 SF9 32 45	25	16	1"	1.1/4"	420,0	54,0	14,6	145,0	43,0
PN 32 SF9 45	31	20	1.1/4"	1.1/4"	420,0	54,0	14,6	167,0	47,0
PN 32 SF9 40 45	31	20	1.1/4"	1.1/2"	420,0	63,5	14,6	171,0	51,5
PN 40 SF9 45	38	24	1.1/2"	1.1/2"	420,0	63,5	14,6	191,0	53,0