

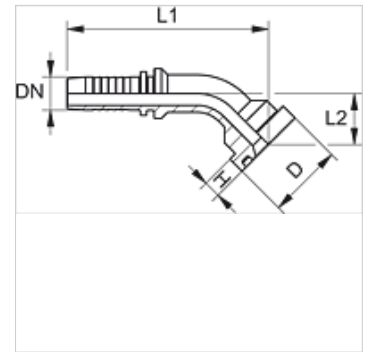
PN SFK 45

Nagynyomású zsírszófej, SFK 45°-os könyök

HANSA FLEX

Tulajdonságok

Alkalmazási terület	Présfej HD 100-tól HD 400-ig, KP-, TE-tömlőkhöz
Csatlakozás 1	SAE-peremes csatlakozás Komatsu-hoz
1 tömítési forma	lapra tömítő SF-O-gyűrűvel
alkalmas a következőkhöz	Komatsu
Anyag	Acél
Felületvédelem	Galvanikusan bevonatolt



Megjegyzés

Az illesztett foglalatot a tömlő típusa szerint kell kiválasztani.

Cikk

Megnevezés	DN	Méret	coll	Karima méret	D (mm)	H (mm)	L1 (mm)	L2 (mm)
PN 16 SFK 45	16	10	5/8"	5/8"	34,0	8,1	100,0	27,0