

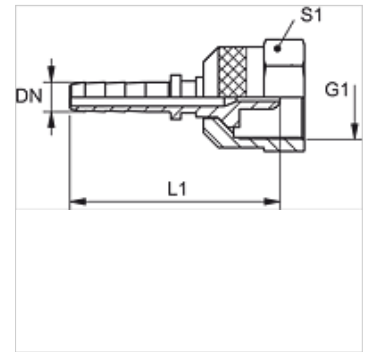
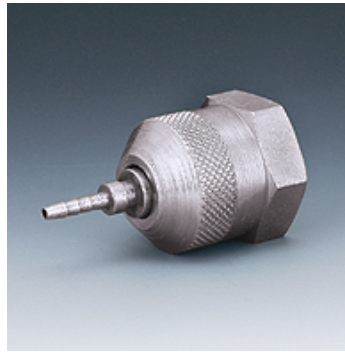
PN SKE

Nagynyomású csőszerelvény csőcsonk, mérő-tömlő

HANSA FLEX

Tulajdonságok

Alkalmazási terület	Méréstechnika
Csatlakozás 1	metrikus anyamenet
Anyag	Acél
Felületvédelem	Galvanikusan bevonatolt



Megjegyzés

Illeszkedő foglalat: PMH 102.
PN 02 SKE 12 hatlapfej nélkül

Cikk

Megnevezés	DN	Méret	coll	G1	L1 (mm)	S1
PN 02 SKE	2	1	5/64"	M 16 x 2	32,5	19
PN 02 SKE 12	2	1	5/64"	S 12,65 x 1,5	32,5	-
PN 02 SKE 16	2	1	5/64"	M 16 x 1,5	32,5	19

DN = névleges átmérő, névleges szélesség