

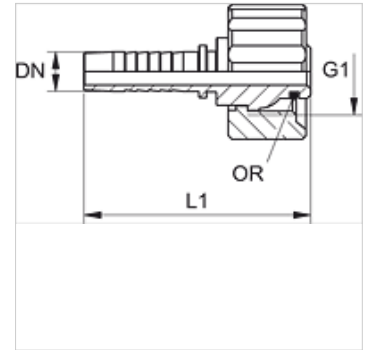
PN WAP

Nagynyomású csőszerelvény csőcsonk, WAP

HANSA FLEX

Tulajdonságok

Alkalmazási terület	HF/HW 100-tól HF/HW 200-ig tömlőkhöz
Csatlakozás 1	metrikus anyamenet
1 tömítési forma	Külső kúp O-gyűrűvel
alkalmas a következőkhöz	WAP magasnyomású tisztító
Anyag	Acél
Felületvédelem	Galvanikusan bevonatolt



Megjegyzés

Az illesztett foglalatot a tömlő típusa szerint kell kiválasztani.

Cikk

Megnevezés	DN	Méret	coll	G1	O-gyűrű
PN 08 WAP	8	5	5/16"	M 21 x 1,5	10,0 x 2,0
PN 10 WAP	10	6	3/8"	M 21 x 1,5	10,0 x 2,0