

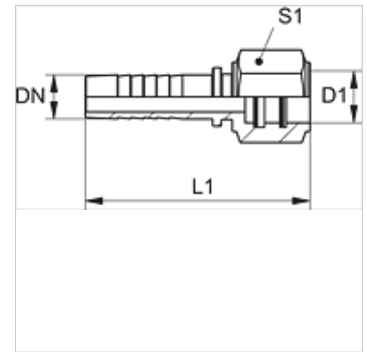
PN WEO SB

Nagynyomású zsírzófej, WEO dugócsatlakozó hüvelye

HANSA FLEX

Tulajdonságok

Alkalmazási terület	Présfej HD 100-tól HD 400-ig, KP-, TE-tömítőkhöz
Csatlakozás 1	Aljzat
1 tömítési forma	O-gyűrűvel tömített
Anyag	Acél
Felületvédelem	Galvanikusan bevonatolt



Megjegyzés

Az illesztett foglalatot a tömlő típusa szerint kell kiválasztani.

Leírás

A csavaró-feszültségek elkerülése érdekében csavarodás-mentes

Cikk

Megnevezés	DN	Méret	coll	Üzemi nyomás bar	Méret	Ø D1 (mm)	L1 (mm)	S1
PN 06 WEO 10 SB	6	4	1/4"	PN 350	1/4"	10,0	62,0	19
PN 10 WEO 13 SB	10	6	3/8"	PN 350	3/8"	13,0	66,0	22
PN 13 WEO 16 SB	12	8	1/2"	PN 350	1/2"	16,0	67,0	27
PN 20 WEO 23 SB	19	12	3/4"	PN 350	3/4"	23,0	87,0	32
PN 25 WEO 30 SB	25	16	1"	PN 250	1"	30,0	105,0	41

Pótalkatrészek

WEO B DISA WEO-tömítéskészlet