

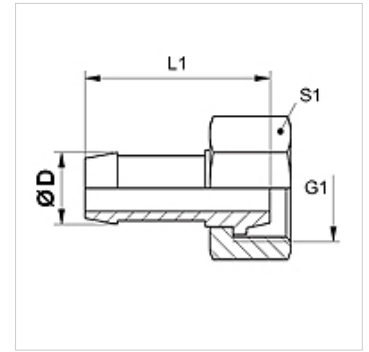
SIN AB

Nagynyomású csőszerelvény csőcsonk, DKR

HANSA FLEX

Tulajdonságok

Csatlakozás 1	BSP-anyamenet
1 tömítési forma	60°-os külső kúp
Rövidítés	DKR
Szabvány	ISO 228-1 ISO 8434-6 BS 5200
Anyag	Acél
Felületvédelem	Galvanikusan bevonatolt



Megjegyzés

Az illesztett foglalatot a tömlő típusa szerint kell kiválasztani.

Cikk

Megnevezés	DN	Méret	coll	Ø D (mm)	G1
SIN 04 AB	4	3	3/16"	6,0	G 1/8" -28
SIN 04 AB 06	4	3	3/16"	6,0	G 1/4" -19
SIN 06 AB	6	4	1/4"	8,0	G 1/4" -19
SIN 08 AB 10	8	5	5/16"	10,0	G 3/8" -19
SIN 10 AB 13	10	6	3/8"	12,0	G 1/2" -14