

SIN B 90

Nagynyomású zsírzófej, DKS 90°-os könyök

HANSA FLEX

Tulajdonságok

Csatlakozás 1 Gyűrűs szem metrikus csőcsavarhoz

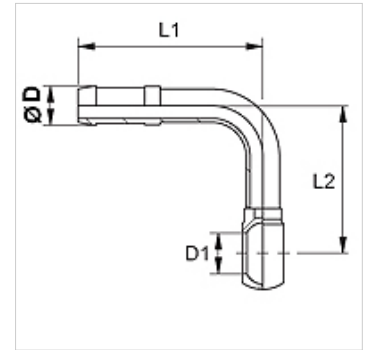
1 tömítési forma Tömítés vörösréz gyűrűvel

Rövidítés RGN

Szabvány DIN 7642

Anyag Acél

Felületvédelem Galvanikusan bevonatolt



Megjegyzés

Az illesztett foglalatot a tömlő típusa szerint kell kiválasztani.

Cikk

Megnevezés	DN	Méret	coll	Ø D (mm)	D1 (mm)	csőcsavarhoz	L1 (mm)	L2 (mm)
SIN 03 B 02 90	3	2	1/4"	5,0	8	M 8	45	27
SIN 04 B 90	4	3	3/16"	6,0	10	M 10	45	45
SIN 06 B 90	6	4	1/4"	8,0	12	M 12	52	42
SIN 08 B 90	8	5	5/16"	10,0	14	M 14	58	54