

SIN BD

Nagynyomású csőszerelvény csőcsonk, RGN

HANSA FLEX

Tulajdonságok

Csatlakozás 1 Gyűrűs szem metrikus csőcsavarhoz

Csatlakozás 2 + 3 Tömlőcsatlakozás

1 tömítési forma Tömítés vörösréz gyűrűvel

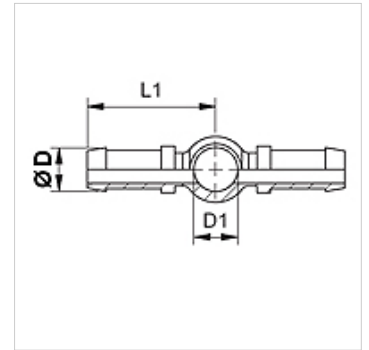
Szerkezeti mód kettős tömlőcsatlakozás

Rövidítés RGN

Szabvány DIN 7642

Anyag Acél

Felületvédelem Galvanikusan bevonatolt



Megjegyzés

Az illesztett foglalatot a tömlő típusa szerint kell kiválasztani.

Cikk

Megnevezés	DN	Méret	coll	Ø D (mm)	D1 (mm)	csőcsavarhoz
SIN 03 BD 02	3	2	1/8"	5,0	8	M 8
SIN 04 BD	4	3	3/16"	6,0	10	M 10
SIN 06 BD	6	4	1/4"	8,0	12	M 12
SIN 08 BD	8	5	5/16"	10,0	14	M 14