

SIN BR

Nagynyomású csőszerelvény csőcsonk, RGN

HANSA FLEX

Tulajdonságok

Csatlakozás 1 Gyűrű szem collos csőcsavarhoz

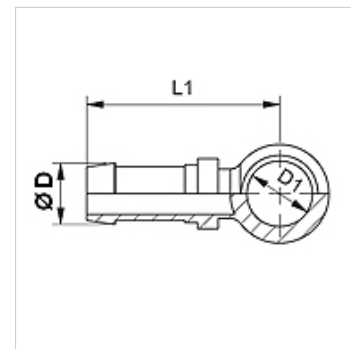
1 tömítési forma Tömítés vörösréz gyűrűvel

Rövidítés RNR

Szabvány DIN 7642

Anyag Acél

Felületvédelem Galvanikusan bevonatolt



Megjegyzés

Az illesztett foglalatot a tömlő típusa szerint kell kiválasztani.

Cikk

Megnevezés	DN	Méret	coll	Ø D (mm)	D1 (mm)	csőcsavarhoz
SIN 04 BR 06	4	3	3/16"	6,0	13,5	R 1/4"
SIN 06 BR 10	6	4	1/4"	8,0	16,8	R 3/8"